

# БЫТОВЫЕ КОНДИЦИОНЕРЫ

## Инверторная Мультисплит-система



Один наружный блок обслуживает до шести внутренних блоков  
производительностью от 6,0 до 19,5 кВт.



ZJX, ZK, ZJ  
Настенный **SRK**



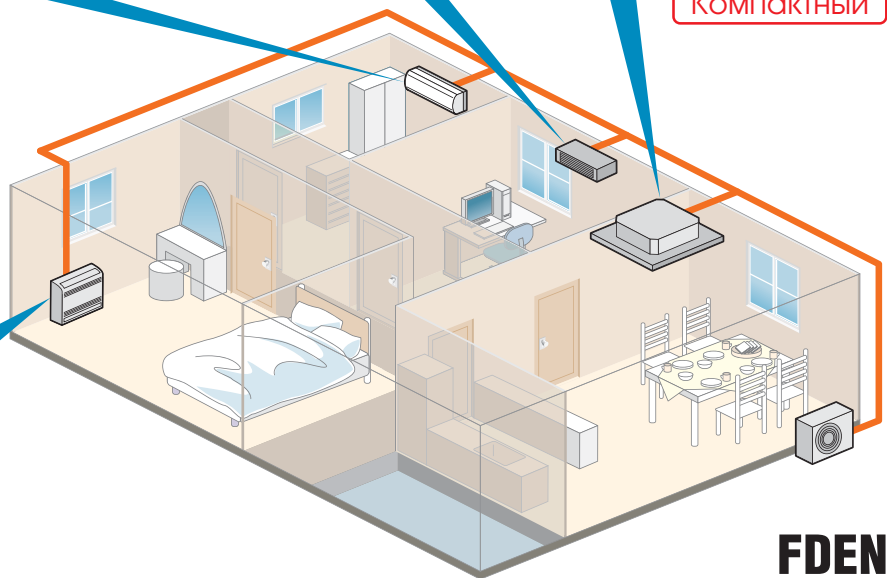
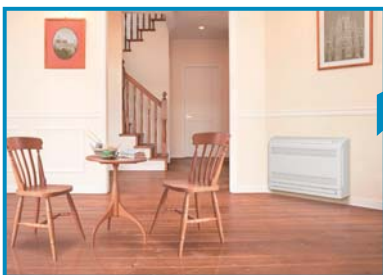
Канальный **SRR**



Кассетный **FDTC**



Напольный **SRF**



600 x 600  
КОМПАКТНЫЙ

**FDEN**



Подпотолочный

**FDUM**



Канальный  
(средненапорный)

## НАРУЖНЫЕ БЛОКИ



SCM40ZJ-S, SCM45ZJ-S  
SCM50ZJ-S1, SCM60ZJ-S1



SCM71ZJ-S1, SCM80ZJ-S1

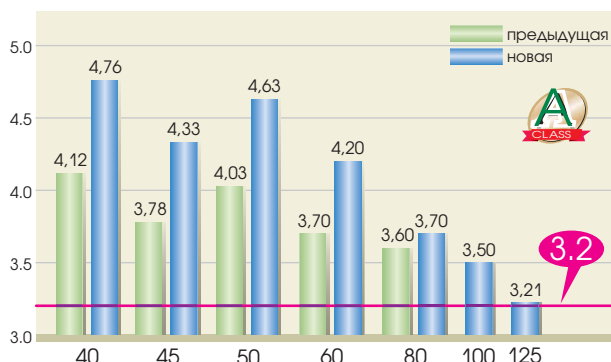


SCM100ZJ-S1, SCM125ZJ-S1

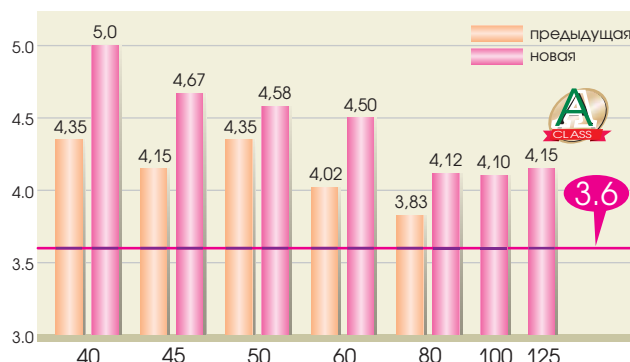
## Высокий COP

Новые модели серии SCM40~125ZJ-S имеют самый высокий в отрасли показатель COP (холодильный коэффициент), что стало возможным благодаря существенным изменениям как в наружном, так и во внутреннем блоках. В наружном блоке установлен новый компрессор с инверторным управлением (Vector control), изменена форма ребер теплообменника. Внутренние блоки подходят как для обычных, так и для мультисистем. Они снабжены новым теплообменником и имеют усовершенствованную систему распределения воздуха.

EER (охлаждение)



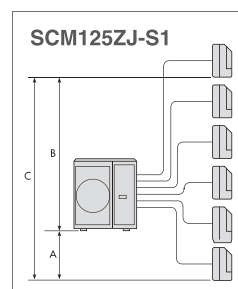
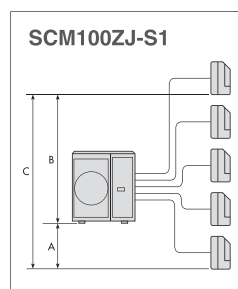
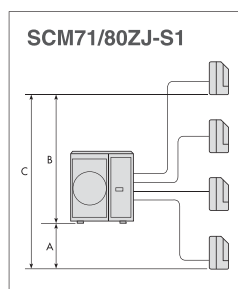
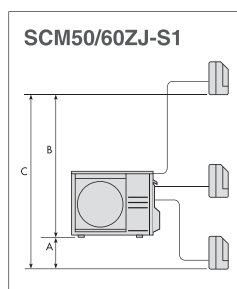
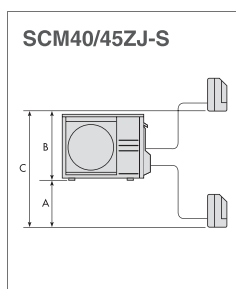
COP (нагрев)



### ■ ФРЕОНОВАЯ МАГИСТРАЛЬ

Ниже показано допустимое расположение блоков, максимальный перепад высот и длина фреоновой магистрали.

Параметр		Модель			
		SCM40/45ZJ-S	SCM50/60ZJ-S1	SCM71/80ZJ-S1	SCM100/125ZJ-S1
Перепад высот	Длина от наружного до внутреннего блока, макс., м	25	25	25	25
	Общая длина магистрали, макс., м	30	40	70	90
	Внутренний блок ниже наружного (B), макс., м	15	15	20	20
	Внутренний блок выше наружного (A), макс., м	15	15	20	20
	Макс. перепад высот между внутренними блоками (C), м	25	25	25	25
Длина магистрали, не требующая дозаправки, м		30	40	40	50



### ■ ТЕХНИЧЕСКИЕ ХАРАКТЕРИСТИКИ

Параметр		Модель							
		2 комнаты		3 комнаты		4 комнаты		5 комнат	
		SCM40ZJ-S	SCM45ZJ-S	SCM50ZJ-S1	SCM60ZJ-S1	SCM71ZJ-S1	SCM80ZJ-S1	SCM100ZJ-S1	SCM125ZJ-S1
Напряжение питания		1 фаза, 220-240 В, 50 Гц							
Холодопроизводит-сть	ISO-T1 кВт	4,0 (1,8~5,9)	4,5 (1,8~6,4)	5,0 (1,8~7,1)	6,0 (1,8~7,5)	7,1 (1,8~8,8)	8,0 (1,8~9,2)	10,0 (1,8~12,0)	12,5 (1,8~14,0)
Теплопроизводит-сть	ISO-T1 кВт	4,5 (1,4~6,9)	5,6 (1,4~7,4)	6,0 (1,4~7,5)	6,8 (1,5~7,8)	8,6 (1,5~9,4)	9,3 (1,5~9,8)	12,0 (1,5~13,5)	13,5 (1,5~14,0)
EER		4,76	4,33	4,63	4,2	4,08	3,70	3,50	3,21
COP		5,00	4,67	4,58	4,5	4,30	4,12	4,10	4,15
Класс энергопотребл.	холод	A	A	A	A	A	A	A	A
Класс энергопотребл.	тепло	A	A	A	A	A	A	A	A
Уровень звук. мощности	холод дБ(A)	60	60	62	63	65	66	68	69
	тепло дБ(A)	62	62	65	65	66	66	71	72
Уровень звук. давления	холод дБ(A)	47	47	49	50	52	54	56	57
	тепло дБ(A)	48	49	52	52	54	54	59	60
Габариты (В x Ш x Г)	мм	640 x 850 (+ 65) x 290				750 x 880 (+ 73) x 340		945 x 970 x 370	
Масса	кг	47	47	48	49	62		92	
Тип компрессора		2-секционный ротационный x 1							
Хладагент		R410A							
Внутренние блоки		20, 25, 35		20, 25, 35, 50		20, 25, 35, 50, 60		20, 25, 35, 50, 60, 71	
Производ-ть внутренних блоков	кВт	6,0	7,0	8,5	11,0	12,5	13,5	16,0	19,5

# БЫТОВЫЕ КОНДИЦИОНЕРЫ

## ИНВЕРТОРНЫЕ МУЛЬТИСПЛИТ-СИСТЕМЫ

### ВНУТРЕННИЕ БЛОКИ



## SRK-ZJX

настенный



Стандартный пульт

#### ■ ФУНКЦИИ



Комфорт



Воздушный поток



Удобство и экономичность



Обслуживание и защита



Прочее



#### ■ ТЕХНИЧЕСКИЕ ХАРАКТЕРИСТИКИ

Параметр	Модель							
	SRK20ZJX-S	SRK25ZJX-S	SRK35ZJX-S	SRK50ZJX-S1	SRK60ZJX-S1			
Холодопроизводительность	ISO-T1(JIS)	кВт	2,0	2,5	3,5	5,0	6,0	
Теплопроизводительность	ISO-T1(JIS)	кВт	3,0	3,4	4,5	5,8	6,8	
Уровень звуковой мощности	холод	дБ(A)	53	55	58	60	62	
	тепло	дБ(A)	54	58	59	64	64	
Уровень звукового давления	холод	дБ(A)	Hi:39 Me:30 Lo:21	Hi:41 Me:31 Lo:22	Hi:43 Me:33 Lo:22	Hi:47 Me:40 Lo:27	Hi:51 Me:41 Lo:29	
	тепло	дБ(A)	Hi:38 Me:33 Lo:25	Hi:41 Me:34 Lo:27	Hi:42 Me:35 Lo:27	Hi:48 Me:40 Lo:33	Hi:48 Me:41 Lo:34	
Габариты (В x Ш x Г)	мм		309 x 890 x 220					
Масса	кг		15					
Фильтры	антиаллергенный x 1, фотокаталитический x 1							
Фреоновая магистраль	жидкость	мм(“)	φ6,35 (1/4“)					
	газ	мм(“)	φ9,52 (3/8“)			φ12,7 (1/2“)		
Наружные блоки			SCM40,45,50,60,71,80,100,125ZJ			SCM50,60,71,80,100,125ZJ		



## SRK-ZK

настенный



#### ■ ФУНКЦИИ



Комфорт



Воздушный поток



Удобство и экономичность



Прочее



Обслуживание и защита



#### ■ ТЕХНИЧЕСКИЕ ХАРАКТЕРИСТИКИ

Параметр	Модель		
	SRK71ZK-S		
Холодопроизводительность	ISO-T1(JIS)	кВт	7,1
Теплопроизводительность	ISO-T1(JIS)	кВт	8,0
Уровень звукового давления	холод	дБ(A)	Hi:49 Me:45 Lo:39
	тепло	дБ(A)	Hi:46 Me:43 Lo:38
Габариты (В x Ш x Г)	мм		318 x 1098 x 248
Масса	кг		15
Фильтры	антиаллергенный x 1, фотокаталитический x 1		
Фреоновая магистраль	жидкость	мм(“)	φ6,35 (1/4“)
	газ	мм(“)	φ15,88 (5/8“)
Наружные блоки	SCM100,125ZJ-S1		



Стандартный пульт

# ИНВЕРТОРНЫЕ МУЛЬТИСПЛИТ-СИСТЕМЫ



## SRK-ZJ

настенный



Стандартный пульт



### ■ ФУНКЦИИ



Комфорт



Воздушный поток



Удобство и экономичность



Обслуживание и защита



Прочее



### ■ ТЕХНИЧЕСКИЕ ХАРАКТЕРИСТИКИ

Параметр			Модель			
			SRK20ZJ-S	SRK25ZJ-S	SRK35ZJ-S	SRK50ZJ-S
Холодопроизводительность	ISO-T1(JIS)	кВт	2,0	2,5	3,5	5,0
Теплопроизводительность	ISO-T1(JIS)	кВт	3,0	3,4	4,5	5,8
Уровень звуковой мощности	холод	дБ(A)	49	50	58	61
	тепло	дБ(A)	52	55	59	61
Уровень звукового давления	холод	дБ(A)	Hi:33 Me:27 Lo:21	Hi:34 Me:28 Lo:21	Hi:42 Me:32 Lo:22	Hi:46 Me:37 Lo:26
	тепло	дБ(A)	Hi:36 Me:31 Lo:24	Hi:39 Me:31 Lo:24	Hi:43 Me:37 Lo:25	Hi:45 Me:37 Lo:31
Габариты (В x Ш x Г)		мм	294 x 798 x 229			
Масса		кг	9,5			
Фильтры			антиаллергенный x 1, фотокаталитический x 1			
Фреоновая магистраль	жидкость	мм(°)	φ6,35 (1/4")			
	газ	мм(°)	φ 9,52 (3/8")		φ12,7 (1/2")	
Наружные блоки			SCM40,45,50,60,71,80,100,125ZJ			SCM50,60,71,80,100,125ZJ

## SRF-ZJX

напольный



Стандартный пульт



### ■ ФУНКЦИИ



Комфорт



Воздушный поток



Удобство и экономичность



Обслуживание и защита



Прочее



### ■ ТЕХНИЧЕСКИЕ ХАРАКТЕРИСТИКИ

Параметр			Модель		
			SRF25ZJX-S	SRF35ZJX-S	SRF50ZJX-S
Холодопроизводительность	ISO-T1(JIS)	кВт	2,5	3,5	5,0
Теплопроизводительность	ISO-T1(JIS)	кВт	3,4	4,5	5,8
Уровень звуковой мощности	холод	дБ(A)	51	52	58
	тепло	дБ(A)	51	52	58
Уровень звукового давления	холод	дБ(A)	Hi:40 Me:32 Lo:26	Hi:41 Me:34 Lo:28	Hi:47 Me:39 Lo:30
	тепло	дБ(A)	Hi:40 Me:35 Lo:28	Hi:41 Me:36 Lo:31	Hi:47 Me:39 Lo:32
Габариты (В x Ш x Г)		мм	600 x 860 x 238		
Масса		кг	18	19	
Фильтры			энзимный x 1, фотокаталитический x 1		
Фреоновая магистраль	жидкость	мм(°)	φ6,35 (1/4")		
	газ	мм(°)	φ 9,52 (3/8")		φ 12,7 (1/2")
Наружные блоки			SCM40,45,50,60,71,80,100,125ZJ		SCM60,71,80,100,125ZJ

# БЫТОВЫЕ КОНДИЦИОНЕРЫ

## SRR-ZJ

КАНАЛЬНЫЙ



Стандартный пульт

### ■ ФУНКЦИИ



### ■ ОПЦИОНАЛЬНЫЕ КОМПОНЕНТЫ



### ■ ТЕХНИЧЕСКИЕ ХАРАКТЕРИСТИКИ

Параметр	Модель				
	SRR25ZJ-S	SRR35ZJ-S	SRR50ZJ-S	SRR60ZJ-S	
Холодопроизводительность	ISO-T1(JIS) кВт	2,5	3,5	5,0	6,0
Теплопроизводительность	ISO-T1(JIS) кВт	3,4	4,5	5,8	6,8
Уровень звуковой мощности	холод дБ(A)	54	56	60	63
	тепло дБ(A)	55	57	60	63
Уровень звукового давления	холод дБ(A)	Hi:40 Me:35 Lo:29	Hi:42 Me:37 Lo:30	Hi:48 Me:42 Lo:33	Hi:51 Me:44 Lo:35
	тепло дБ(A)	Hi:41 Me:38 Lo:31	Hi:43 Me:40 Lo:32	Hi:48 Me:45 Lo:36	Hi:51 Me:47 Lo:38
Расход воздуха (Hi)	холод м³/мин	8,5	9,0	10,5	12,5
	тепло м³/мин	10,0	11,0	13,0	15,0
Габариты (В x Ш x Г)	мм	230 x 740 x 455			
Масса	кг	22		23	
Фреоновая магистраль	жидкость мм(°)	φ6,35 (1/4")			
	газ мм(°)	φ9,52 (3/8")		φ12,7 (1/2")	
Наружные блоки		SCM40,45,50,60,71,80,100,125ZJ		SCM60,71,80,100,125ZJ	

## FDTC-VF

КАССЕТНЫЙ

600 x 600  
Компактный

Проводной пульт Беспроводный пульт



RC-EX1A (опция) RC-E5 (опция) RCH-E3 (опция) RCN-TC-24W-ER (опция)



### ■ ФУНКЦИИ



### ■ ТЕХНИЧЕСКИЕ ХАРАКТЕРИСТИКИ

Параметр	Модель				
	FDTC25VF	FDTC35VF	FDTC50VF	FDTC60VF	
Холодопроизводительность	ISO-T1(JIS) кВт	2,5	3,5	5,0	6,0
Теплопроизводительность	ISO-T1(JIS) кВт	3,4	4,5	5,8	6,8
Уровень звук. мощности	холод дБ(A)	Hi:36 Me:32 Lo:29	Hi:40 Me:36 Lo:30	Hi:42 Me:36 Lo:30	Hi:46 Me:39 Lo:30
	тепло дБ(A)	Hi:38 Me:33 Lo:29,5	Hi:42 Me:35 Lo:32	Hi:42 Me:36 Lo:32	Hi:46 Me:39 Lo:32
Расход воздуха (Hi)	холод м²/мин	9	9,5	11,5	13,5
	тепло м²/мин	9,5	10,0	11,5	13,5
Габариты (В x Ш x Г)	блок мм	248 x 570 x 570			
	панель мм	35 x 700 x 700			
Масса	блок кг	15			
	панель кг	3,5			
Фреоновая магистраль	жидкость мм(°)	φ6,35 (1/4")			
	газ мм(°)	φ9,52 (3/8")		φ12,7 (1/2")	
Наружные блоки		SCM40,45,50,60,71,80,100,125ZJ		SCM60,71,80,100,125ZJ	

# ИНВЕРТОРНЫЕ МУЛЬТИСПЛИТ-СИСТЕМЫ

## FDEN-VF

ПОТОЛОЧНО-ПОДВЕСНОЙ

### ■ ФУНКЦИИ

Комфорт



Воздушный поток



Обслуживание и защита



Удобство и экономичность



Прочее



### ■ ТЕХНИЧЕСКИЕ ХАРАКТЕРИСТИКИ

Параметр		Модель	
		FDEN50VF	
Холодопроизводительность	ISO-T1(JIS)	кВт	5,0
Теплопроизводительность	ISO-T1(JIS)	кВт	5,4
Уровень звукового давления		дБ(А)	Hi:39 Me:38 Lo:37
Габариты (В x Ш x Г)		мм	210 x 1070 x 690
Масса		кг	28
Фильтры			карманный пластиковый x 2 (моющийся)
Фреоновая магистраль	жидкость	мм(")	φ 6,35 (1/4")
	газ	мм(")	φ 12,7 (1/2")
Наружные блоки			SCM50,60,71,80,100,125ZJ-S1



## FDUM-VF

каналный – низкого/среднего статистического давления

### ■ ФУНКЦИИ

Комфорт



Удобство и экономичность



Обслуживание и защита



Прочее



### ■ ТЕХНИЧЕСКИЕ ХАРАКТЕРИСТИКИ

Параметр		Модель	
		FDUM50VF	
Холодопроизводительность	ISO-T1(JIS)	кВт	5,0
Теплопроизводительность	ISO-T1(JIS)	кВт	5,4
Уровень звукового давления		дБ(А)	Hi:32 Me:29 Lo:26
Габариты (В x Ш x Г)		мм	280 x 750 x 635
Масса		кг	29
Фильтры			-
Фреоновая магистраль	жидкость	мм(")	φ 6,35 (1/4")
	газ	мм(")	φ 12,7 (1/2")
Наружные блоки			SCM50,60,71,80,100,125ZJ-S1



Набор фильтров UM-FL1EF (опция)

# БЫТОВЫЕ КОНДИЦИОНЕРЫ

Таблица совместимости внутренних и наружных блоков

●:Да —:Нет

Внутр. блок	Наружный блок	Модель							
		SCM40ZJ-S	SCM45ZJ-S	SCM50ZJ-S1	SCM60ZJ-S1	SCM71ZJ-S1	SCM80ZJ-S1	SCM100ZJ-S1	SCM125ZJ-S1
SRK	20ZJX-S	●	●	●	●	●	●	●	●
	25ZJX-S	●	●	●	●	●	●	●	●
	35ZJX-S	●	●	●	●	●	●	●	●
	50ZJX-S1	—	—	●	●	●	●	●	●
	60ZJX-S2	—	—	—	●	●	●	●	●
	71ZK-S	—	—	—	—	—	—	●	●
	20ZJ-S	●	●	●	●	●	●	●	●
	25ZJ-S	●	●	●	●	●	●	●	●
SRR	35ZJ-S	●	●	●	●	●	●	●	●
	50ZJ-S	—	—	●	●	●	●	●	●
	60ZJ-S1	—	—	—	●	●	●	●	●
	25ZJ-S	●	●	●	●	●	●	●	●
SRF	35ZJ-S	●	●	●	●	●	●	●	●
	50ZJX-S1	—	—	●	●	●	●	●	●
	25ZJX-S	●	●	●	●	●	●	●	●
FDTC	35ZJX-S	●	●	●	●	●	●	●	●
	50ZJX-S1	—	—	●	●	●	●	●	●
	25VF	●	●	●	●	●	●	●	●
	35VF	●	●	●	●	●	●	●	●
FDUM	50VF	—	—	●	●	●	●	●	●
	60VF	—	—	—	●	●	●	●	●
	50VF	—	—	●	●	●	●	●	●
FDEN	50VF	—	—	●	●	●	●	●	

## Количество подсоединяемых блоков

	SCM40ZJ-S	SCM45ZJ-S	SCM50ZJ-S1	SCM60ZJ-S1	SCM71ZJ-S1	SCM80ZJ-S1	SC100ZJ-S1	SC125ZJ-S1
МИН	2	2	2	2	2	2	4*	4*
МАКС	2	2	3	3	4	4	5	6

\* В случае комбинаций с SRK-ZJX-S, SRK71ZK-S,FDEN50VF минимально можно подключить три внутренних блока.  
При использовании SRK71ZK-S+SRK71ZK-S может быть подсоединено два блока.

**СЛЕДИТЕ ЗА ПРАВИЛЬНЫМ СОЕДИНЕНИЕМ ФРЕОНОВЫХ ТРУБ И ЭЛЕКТРИЧЕСКИХ ПРОВОДОВ**

Убедитесь в том, что трубопровод и электрические провода блоков подсоединены правильно. Неправильное подсоединение приводит к нарушениям в работе системы и повреждению компрессора.

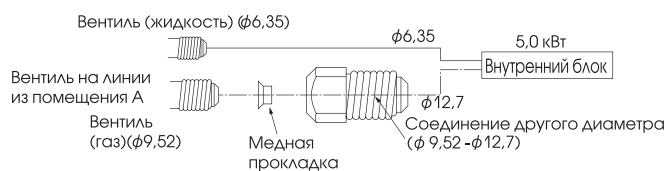
**ПРАВИЛЬНО**

**НЕПРАВИЛЬНО**

— трубопровод  
- - - электропроводка

### Пример использования соединений различного диаметра

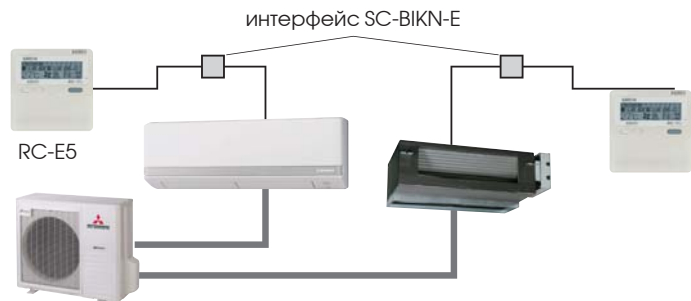
Подсоединение блока, мощностью 5,0 кВт



# Управление

## Проводной пульт управления

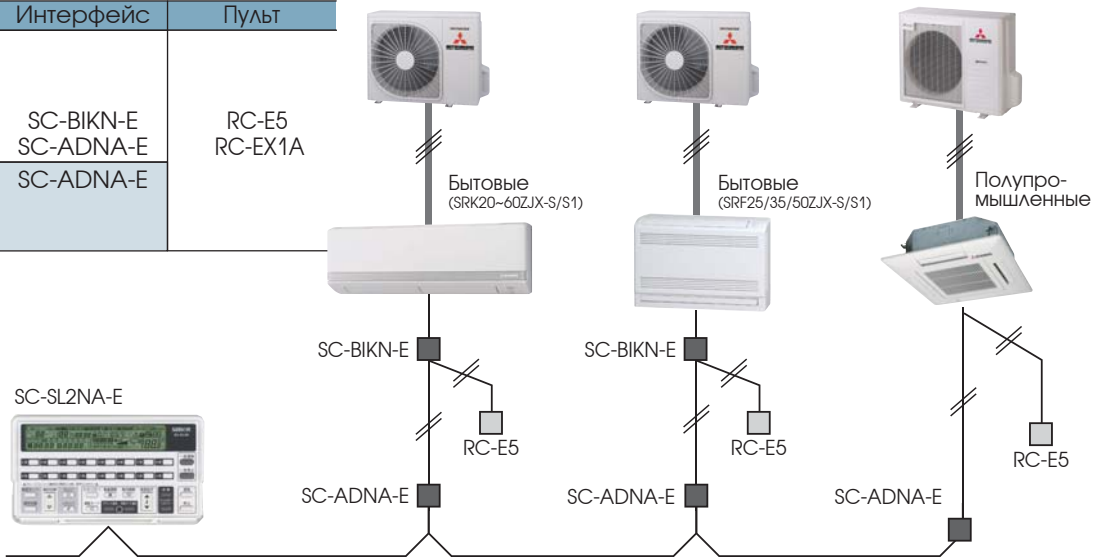
Модель	Интерфейс	Пульт
SRK63/71HE-S1	не требуется	RC-E1R
SRK20~60ZJX-S/S1 SRK63/71/80ZK-S SRK20~50ZJ-S SRF25/35/50ZJX-S/S1 SRR25/35/50/60ZJ-S	SC-BIKN-E	RC-E5 RC-EX1A
FDTC25~60VF* FDUM50VF FDEN50VF	не требуется	



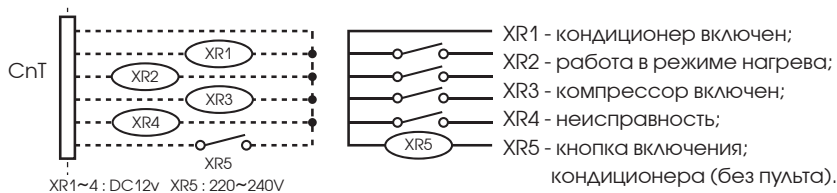
\*Для беспроводного управления используйте RCN-TC-24W-ER

## Подсоединение к сети SUPERLINK-II

Модель	Интерфейс	Пульт
SRK20~60ZJX-S/S1 SRK63/71/80ZK-S SRK20~50ZJ-S SRF25/35/50ZJX-S/S1 SRR25/35/50/60ZJ-S	SC-BIKN-E SC-ADNA-E	RC-E5 RC-EX1A
FDTC25~60VF FDUM50VF FDEN50VF	SC-ADNA-E	



## Разъем CnT



Модель	Интерфейс
SRK63/71HE-S1 FDTC25~60VF FDUM50VF FDEN50VF	не требуется
SRK20~60ZJX-S/S1 SRK63/71/80ZK-S SRK25/35ZJR-S SRK20~50ZJ-S SRF25/35/50ZJX-S/S1 SRR25/35/50/60ZJ-S	SC-BIKN-E



# БЫТОВЫЕ КОНДИЦИОНЕРЫ

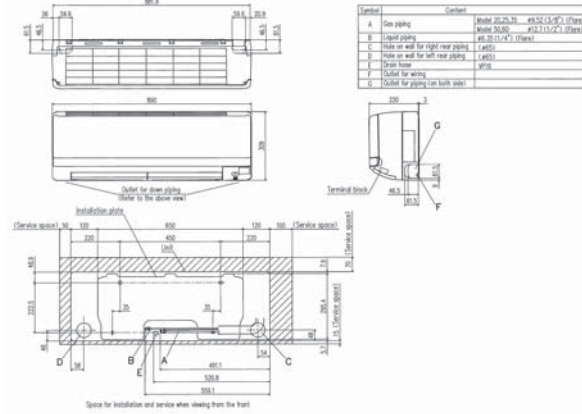
## Габариты

### ВНУТРЕННИЕ БЛОКИ

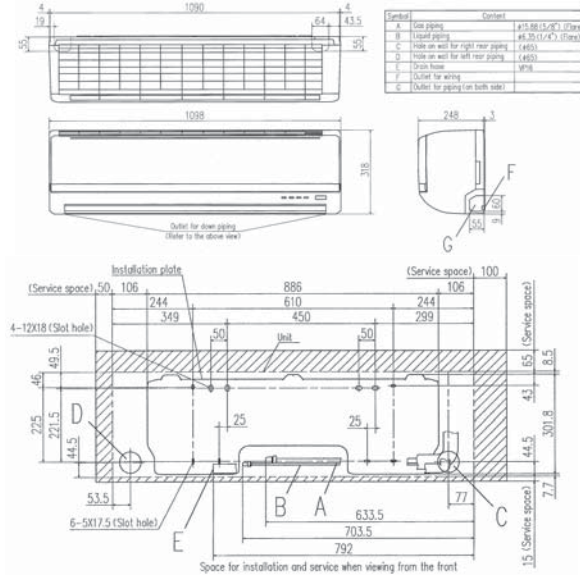
#### Настенный

все размеры в мм

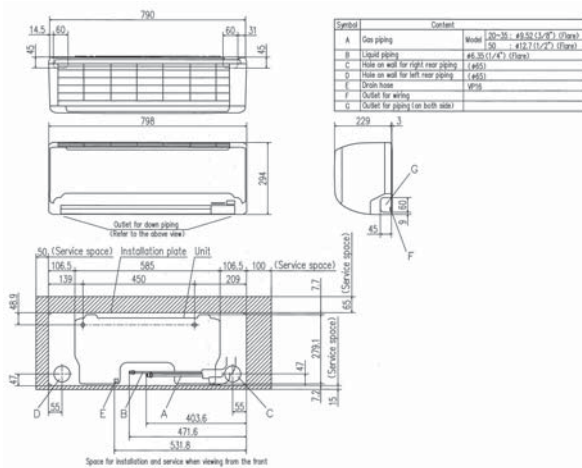
SRK20ZJX-S, SRK25ZJX-S, SRK35ZJX-S,  
SRK50ZJX-S1, SRK60ZJX-S1



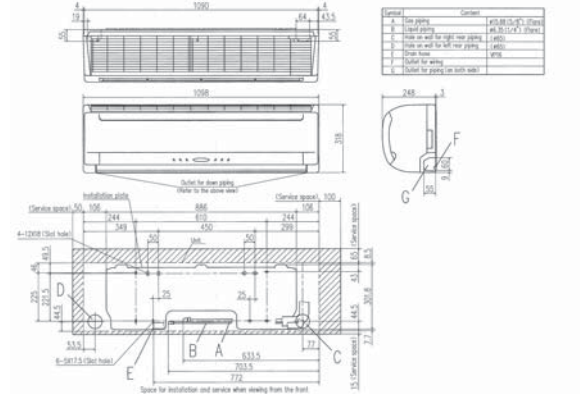
SRK63ZK-S, SRK71ZK-S, SRK80ZK-S



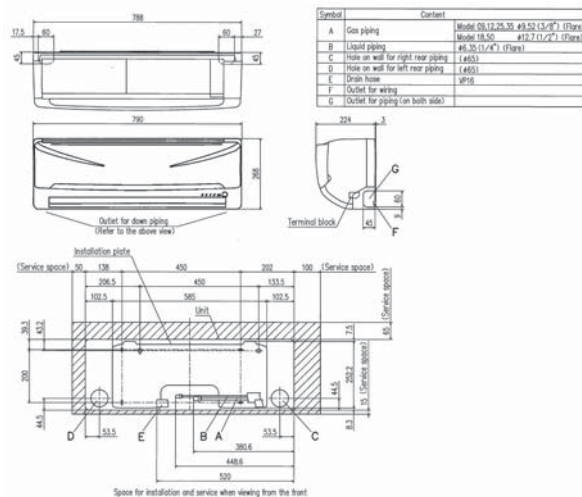
SRK20ZJ-S, SRK25ZJ-S, SRK35ZJ-S, SRK50ZJ-S



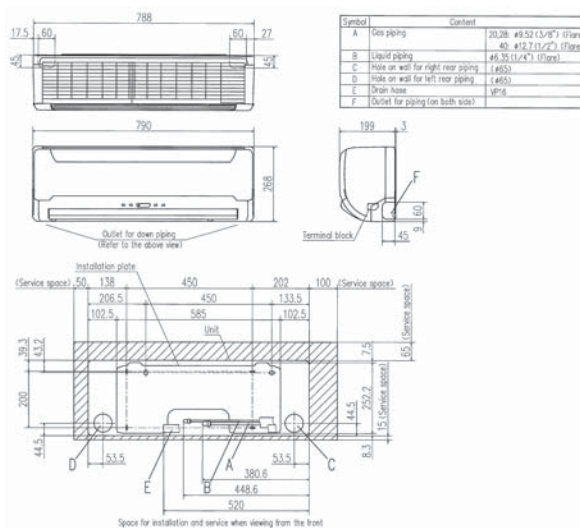
SRK63HE-S1, SRK71HE-S1



SRK25ZJP-S1, SRK35ZJP-S1, SRK50ZJP-S1



SRK20HG-S, SRK28HG-S, SRK40HG-S

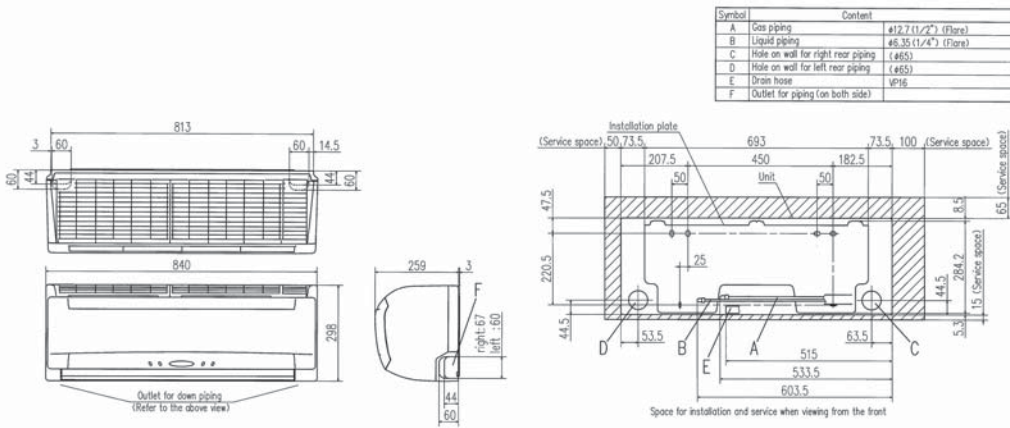


# Габариты

## ВНУТРЕННИЕ БЛОКИ

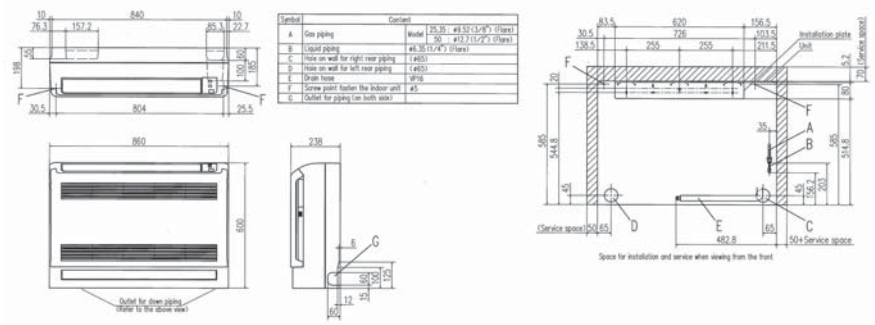
Настенный  
 SRK50HE-S1, SRK56HE-S1

все размеры в мм

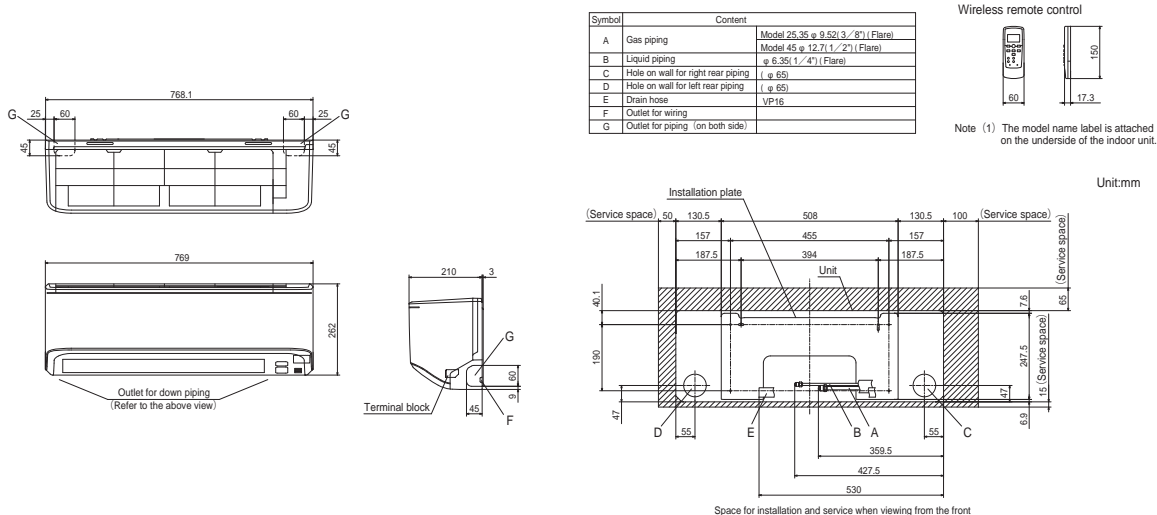


## Напольный

SRF25ZJX-S, SRF35ZJX-S, SRF50ZJX-S1



SRK25ZMP-S, SRK35ZMP-S, SRK45ZMP-S



# БЫТОВЫЕ КОНДИЦИОНЕРЫ

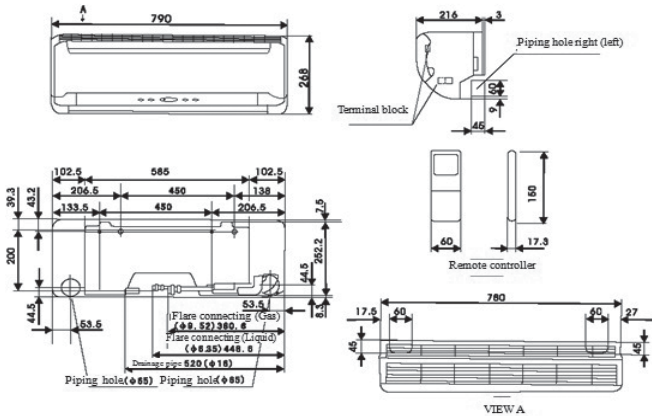
## Габариты

### ВНУТРЕННИЕ БЛОКИ

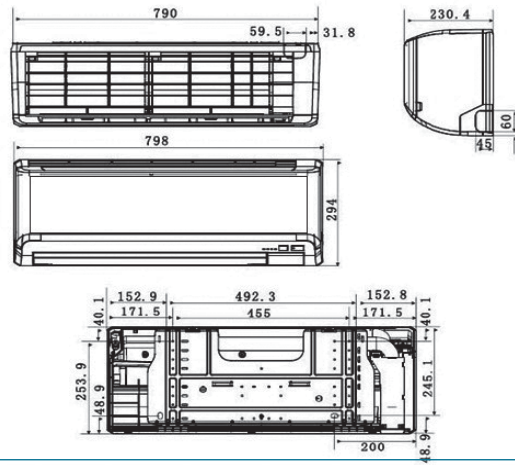
#### Настенный

SRK25QA-S, SRK35QA-S

все размеры в мм

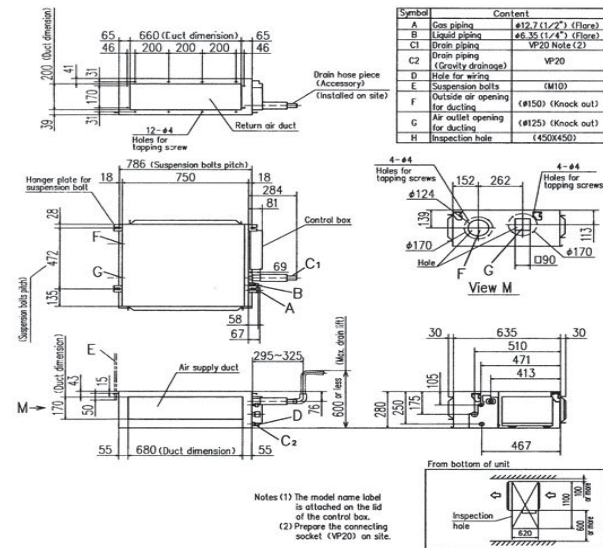


SRK20MA-S, SRK25MA-S, SRK35MA-S, SRK50MA-S



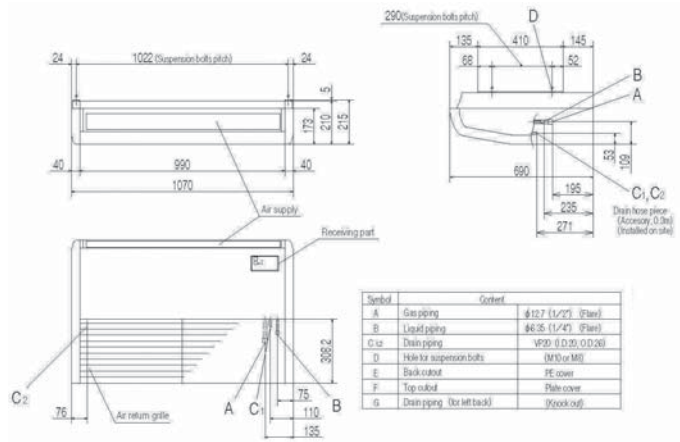
#### Канальный

FDUM50VF



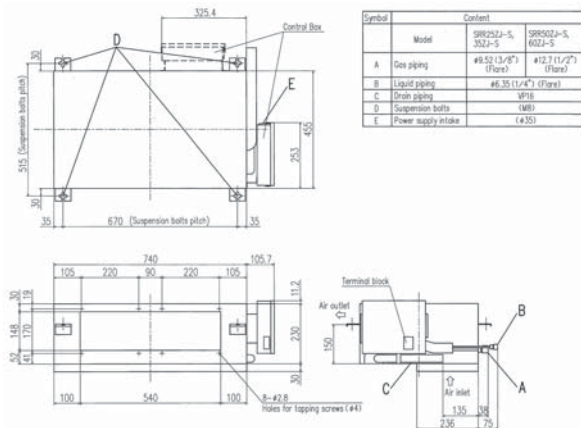
#### Подпотолочный

FDEN50VF



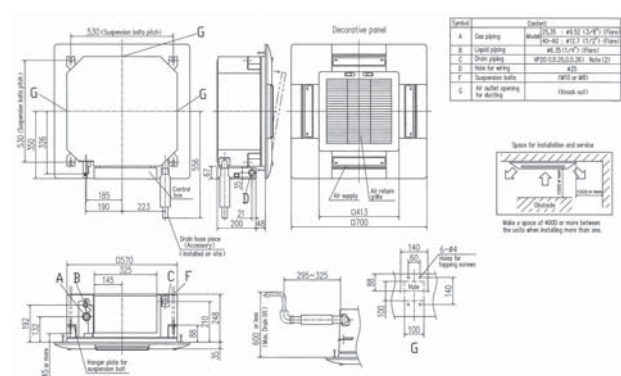
#### Канальный

SRR25ZJ-S, SRR35ZJ-S, SRR50ZJ-S, SRR60ZJ-S



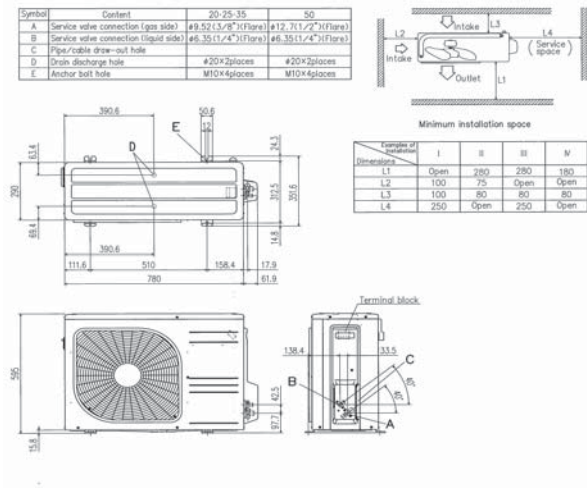
#### Кассетный

FDTC25VF, FDTC35VF, FDTC40VF, FDTC50VF, FDTC60VF

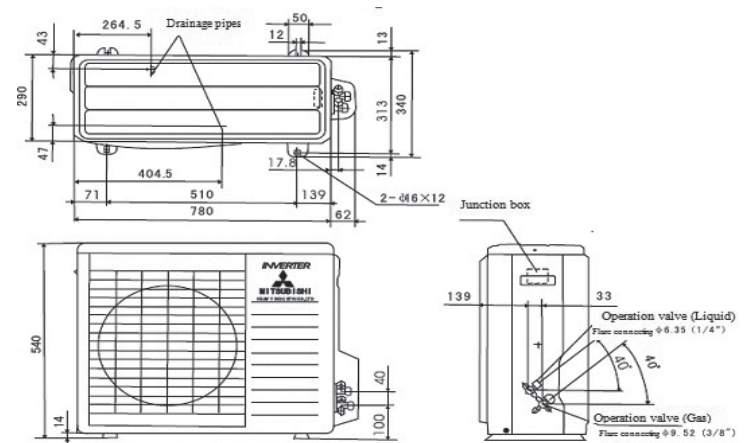


# НАРУЖНЫЕ БЛОКИ

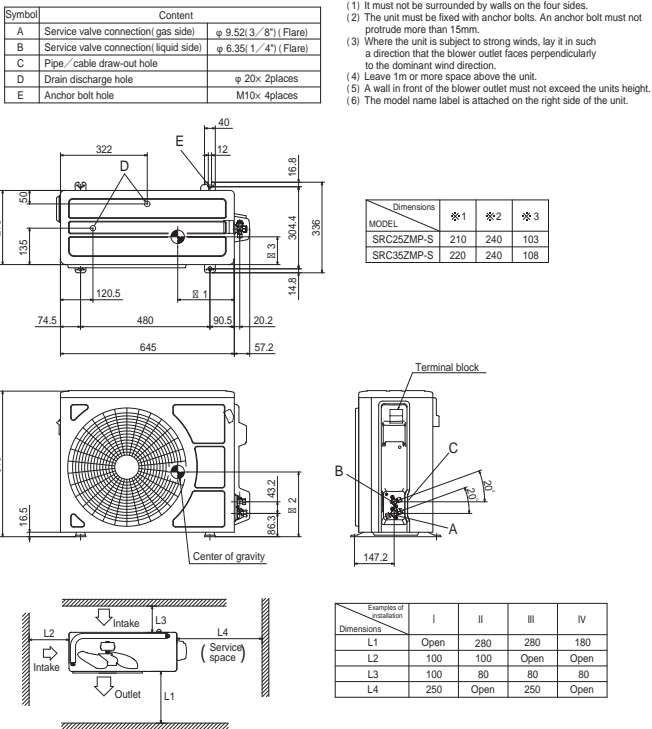
SRC20ZJX-S, SRC25ZJX-S, SRC35ZJX-S, SRC50ZJP-S1



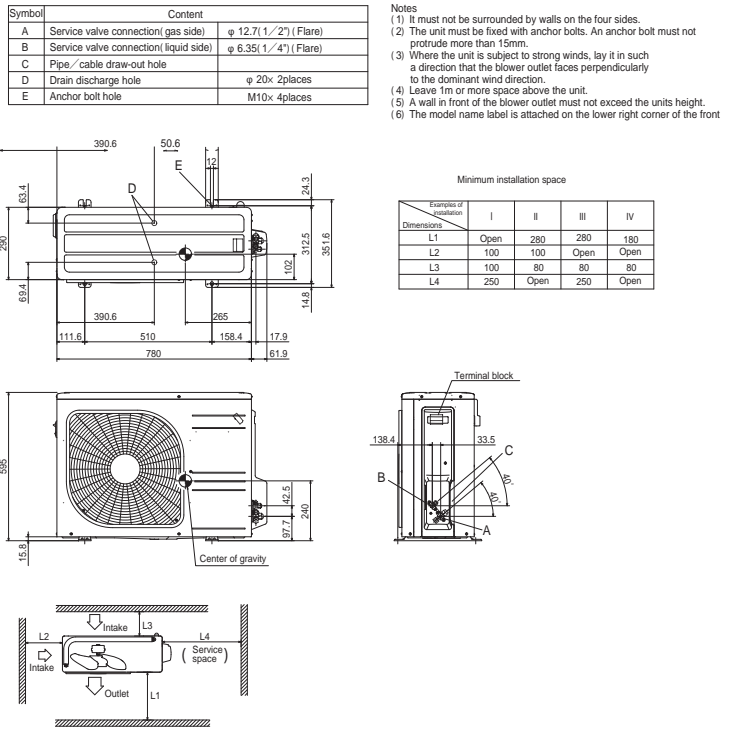
SRC20MA-S, SRC25MA-S, SRC35MA-S



SRC25ZMP-S, SRC35ZMP-S



SRC45ZMP-S



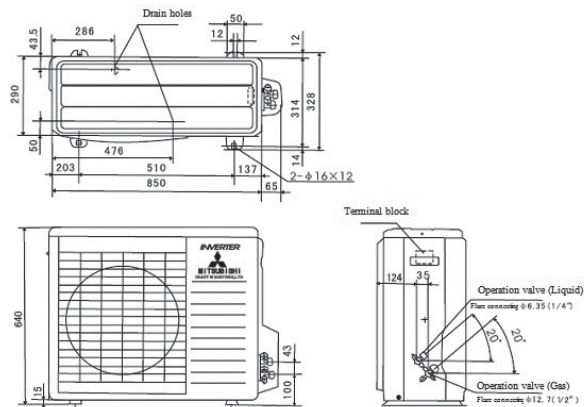
# БЫТОВЫЕ КОНДИЦИОНЕРЫ

## Габариты

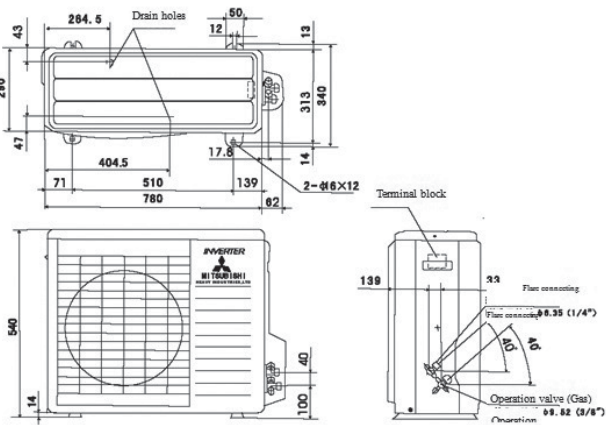
### НАРУЖНЫЕ БЛОКИ

все размеры в мм

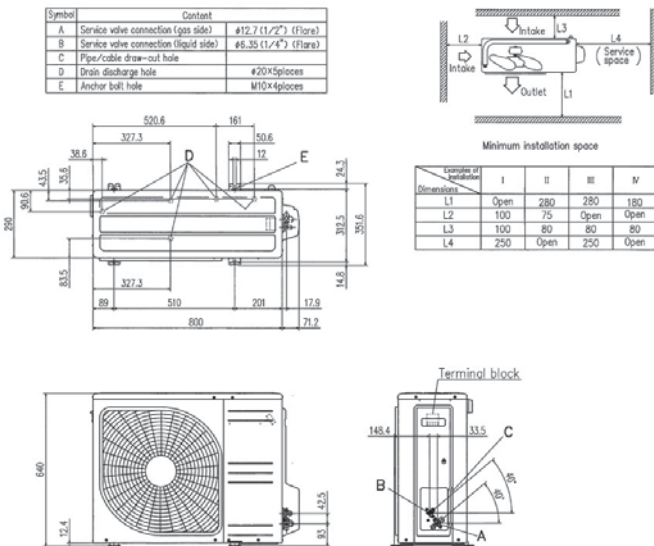
SRC50MA-S



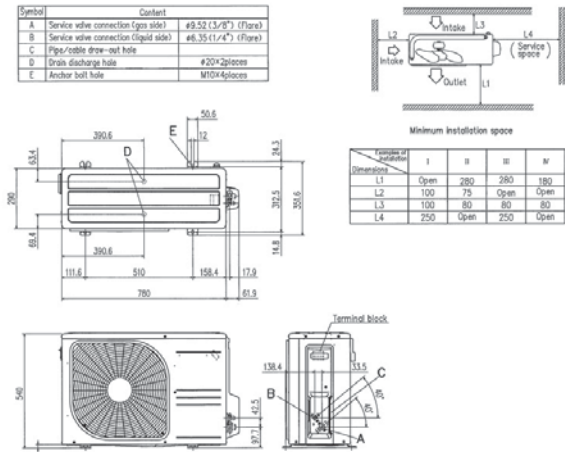
SRC25QA-S, SRC35QA-S



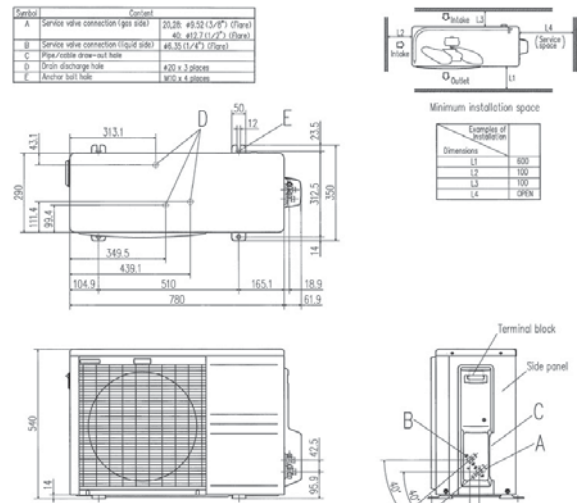
SRC40ZJX-S, SRC50ZJX-S, SRC60ZJX-S, SRC50ZJ-S



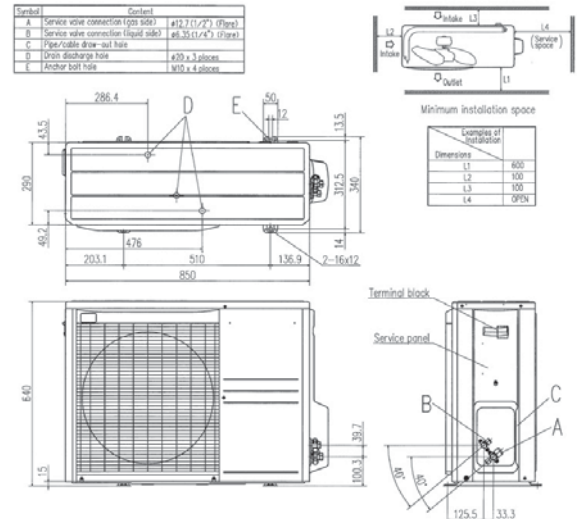
SRC20ZJ-S, SRC25ZJ-S, SRC35ZJ-S, SRC25ZJP-S1, SRC35ZJP-S1



SRC20HG-S SRC28HG-S SRC40HG-S

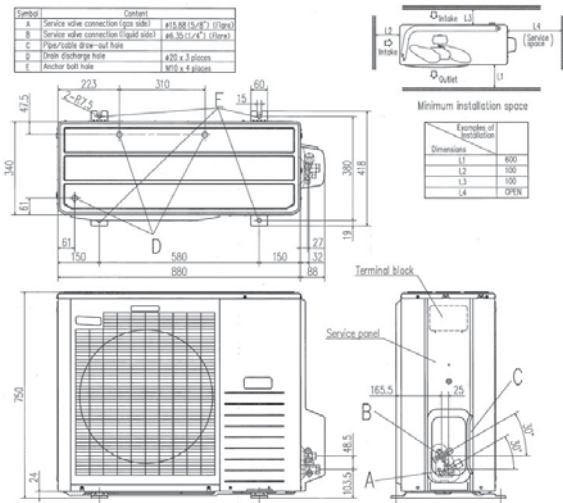


SRC50HE-S1, SRC56HE-S1, SRC63HE-S1

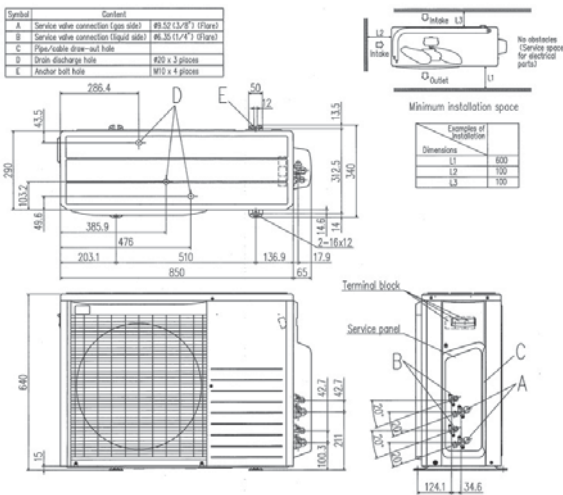


# НАРУЖНЫЕ БЛОКИ

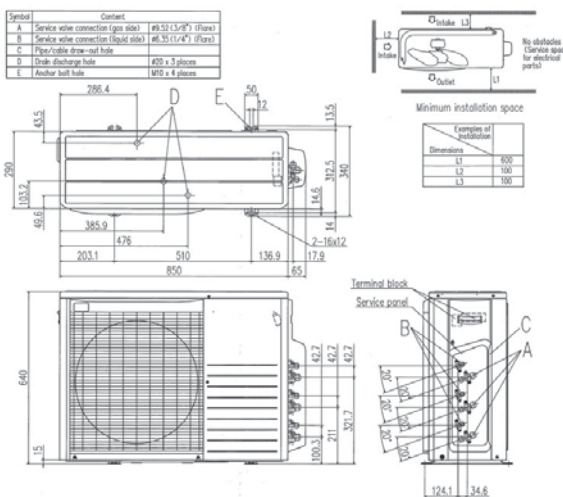
все размеры в мм

 SRC63ZK-S, SRC71ZK-S, SRC80ZK-S,  
 SRC71HE-S1


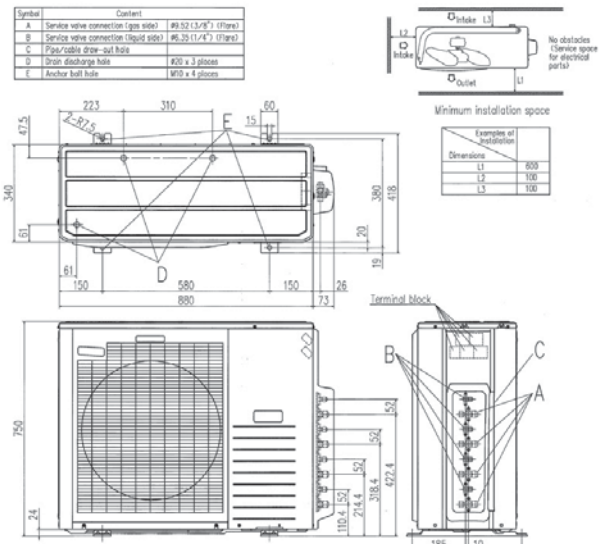
SCM40ZJ-S, SCM45ZJ-S



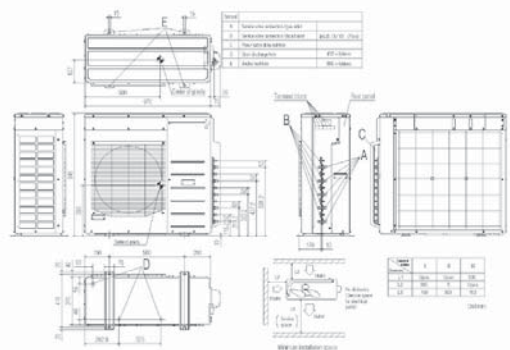
SCM50ZJ-S1, SCM60ZJ-S1



SCM71ZJ-S1, SCM80ZJ-S1



SCM100ZJ-S1



SCM125ZJ-S1

